

**391385 (E9KKGOBAMEA)**23+23 l elektrische Fritteuse
mit 2 "V"-förmigen Becken
(externe Heizelemente) und
4 halbgroßen Körben**391338 (E9KKGDBAMEA)**Fritteuse elektr., 2x 23 l, 1 V-
förmiges Becken,
Heizelemente außenliegend,
4 Halbkörbe

Hauptmerkmale

- Tiefgezogene, V-förmige Becken.
- Becken innen mit nahlosen lasergeschweißten Ecken für leichte Reinigung.
- Externe Infrarot-Heizelemente mit innovativen Deflektoren für eine einfache Reinigung des Fritteusenbeckens und einen sicheren Betrieb.
- Thermostatische Regelung der Fett-Temperatur bis max. 185 °C.
- Überhitzungsschutz-Thermostat als Standard bei allen Geräten.
- Alle wesentlichen Komponenten frontseitig gelagert für leichte Wartung.
- Das besondere Design der Regelschalter schützt vor Wassereindringen.
- Sereinmäßige Lieferung mit 4 Halbkörben und je 1 Tür mit Rechts- und Linksanschlag für Unterschrank.
- Optionales tragbares Ölqualitätsüberwachungsgerät (Code 9B8081) für ein effizientes Ölmanagement.

Konstruktion

- Das Gerät ist 930 mm tief als Arbeitsflächenergrößerung.
- Außenverkleidung aus Edelstahl mit Scotch Brite Schliff.
- Gerät mit rechtwinkligen Seitenkanten für bündige Verbindung der Gerät nebeneinander ohne Ritzen und Schmutzecken.
- Das Gerät wird standardmäßig mit vier 50 mm Füßen aus Edelstahl geliefert.
- Spritzschutz: IPX5

Nachhaltigkeit

- Dieses Modell entspricht der Schweizer Energieeffizienz-Verordnung (730.02).



Genehmigung: _____

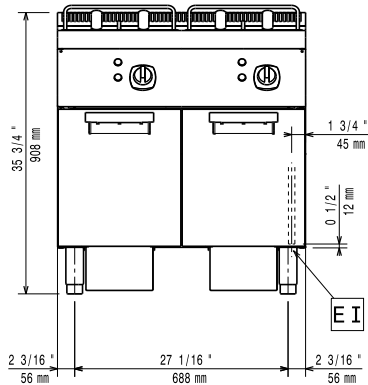
Serienmäßiges Zubehör

- 2 St. Tür für offenen Unterschrank PNC 206350
- 2 St. 2 Halbkörbe für 18/23-Liter-Fritteusen PNC 927223

Optionales Zubehör

- Filter für Fettsammelbehälter für Freistehende 23 Liter-Fritteusen - 900XP (nur für 391338) PNC 200086
- Verbindungs-/Dichtungsmittel (nur für 391338) PNC 206086
- Satz mit 4 Rollen, 2 schwenkbar mit Bremse (nur für 391338) PNC 206135
- 1 Satz geflanschte Füße (nur für 391338) PNC 206136
- 1 Paar seitliche Fußblenden, nicht für Kühl-/Tiefkühlunterschrank (nur für 391338) PNC 206180
- Hygienedeckel für 23-Liter-Fritteuse (nur für 391338) PNC 206201
- Front-Fußblende für 23-Liter-Fritteusen (nur für 391338) PNC 206203
- Fettablauf-Verlängerungsrohr für Fritteusen (nur für 391338) PNC 206209
- Rückseitiger Abgaskamin, 800 mm (nur für 391338) PNC 206304
- Tür für offenen Unterschrank (nur für 391338) PNC 206350
- Halterung für Rollen und Füße für 23-Liter-Fritteusen und Nudelkocher (900XP) (nur für 391338) PNC 206372
- Netzgitter für Abzugskanal, 400 mm (700XP/900) (nur für 391338) PNC 206400
- 2 Seitenblenden für freistehende Geräte (nur für 391338) PNC 216134
- Sedimentsammelwanne für 23-Liter-Fritteuse (zum Einsetzen in der Kaltzone) - 900XP (nur für 391338) PNC 921023
- 2 Halbkörbe für 18/23-Liter-Fritteusen (nur für 391338) PNC 927223
- 1 Vollkorb für 18/23-Liter-Fritteusen (nur für 391338) PNC 927226
- Anti-Blockierstange für Ablaufrohr in 23-Liter-Fritteusen (nur für 391338) PNC 927227
- Ableitblech für bemehlte Produkte für 23-Liter-Fritteusen (nur für 391338) PNC 960645

Front

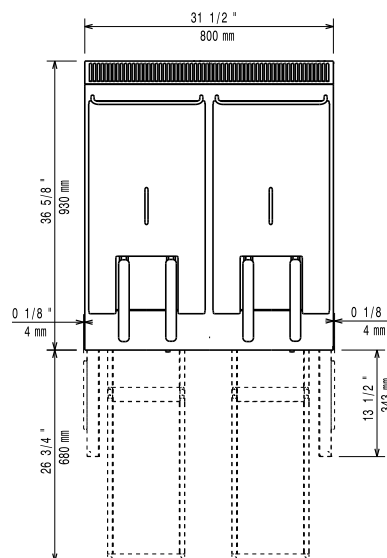


Seite



EI = Elektroanschluss
 EQ = Equipotentialschraube

oben



Elektrisch

Netzspannung:

391385 (E9KKGOBAMEA) 415-430 V/3N ph/50-60 Hz
 391338 (E9KKGDBAMEA) 380-400 V/3N ph/50-60 Hz

391338 (E9KKGDBAMEA)

Gesamt-Watt

391385 (E9KKGOBAMEA) 34.4 kW
 391338 (E9KKGDBAMEA) 36 kW

Schlüsselinformation

If appliance is set up or next to or against temperature sensitive furniture or similar, a safety gap of approximately 150 mm should be maintained or some form of heat insulation fitted.

Beckenabmessungen

(Nutzinhalt) Länge: 340 mm

Beckenabmessungen

(Nutzinhalt) Höhe: 575 mm

Beckenabmessungen

(Nutzinhalt) Tiefe: 400 mm

Beckeninhalt:

21 lt MIN; 23 lt MAX

Leistung*:

391385 (E9KKGOBAMEA) 70.8 kg/h

391338 (E9KKGDBAMEA) 75 kg/h

Thermostatbereich:

105 °C MIN; 185 °C MAX

Nettogewicht:

115 kg

Versandgewicht:

125 kg

Versandhöhe:

1080 mm

Versandlänge:

1020 mm

Versandtiefe:

391385 (E9KKGOBAMEA) 860 mm

391338 (E9KKGDBAMEA) 880 mm

Versandvolumen:

391385 (E9KKGOBAMEA) 0.95 m³

391338 (E9KKGDBAMEA) 0.97 m³

*basierend auf:

391385 (E9KKGOBAMEA) ASTM F1361-Deep fat fryers

391338 (E9KKGDBAMEA) Inspired by ASTM F1361,

Zertifizierungsgruppe

ensuring max productivity

EFE92M23